

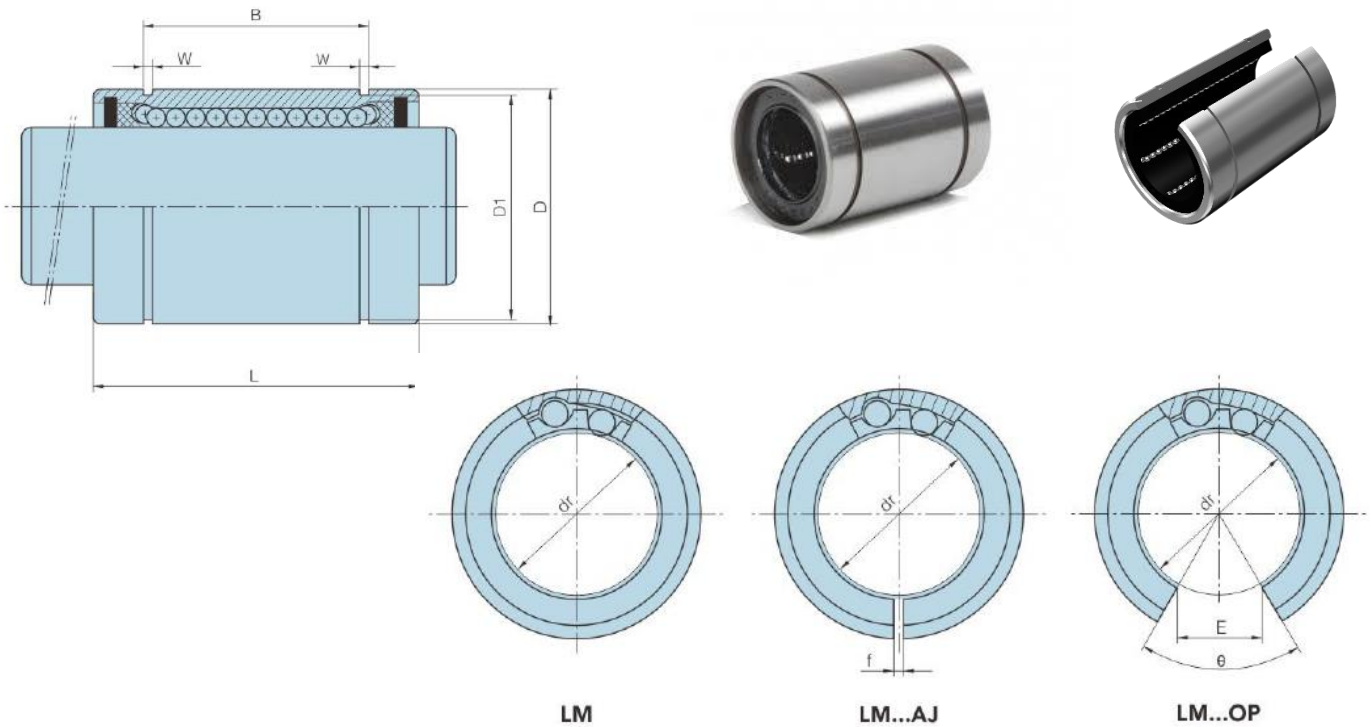
Rolamentos

LM | LME | LMF | LMK | LMH | KH..PP | LM...LUU | LMF..LUU |
LMK..LUU | LMH..LUU

Índice

1. Índice.....	1
2. Rolamento LM – LM..OP Informações Técnicas.....	2
3. Rolamento LME – LME..OP Informações Técnicas.....	3
4. Rolamentos LMF – LMK – LMH Informações Técnicas.....	4
5. Rolamentos KH..PP Informações Técnicas.....	5
6. Rolamento LM..LUU alongado Informações Técnicas.....	6
7. Rolamentos LMF..LUU / LMK..LUU / LMH..LUU Informações Técnicas.....	7

Rolamento LM – LM..OP

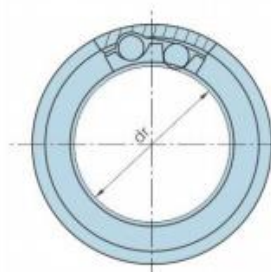
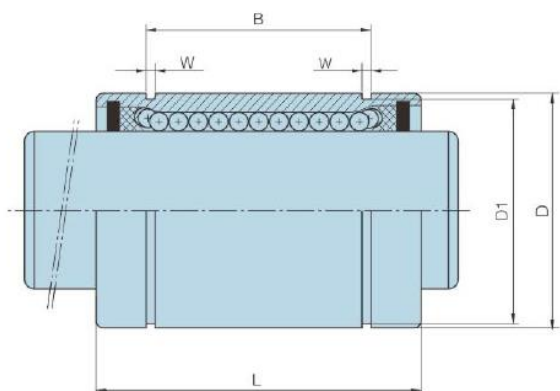


LM	LM...AJ	LM...OP	dr	Massa (g)	D	L	B	W	D1	f	E	φ	Kgf C	Kgf CO
LM4UU	-	-	4	1.9	8	12	-	-	-	-	-	-	9	12,9
LM5UU	-	-	5	4	10	15	10.2	1.1	9.6	-	-	-	17	21
LM6UU	LM6-AJ	-	6	8	12	19	13.5	1.1	11.5	1	-	-	21	27
LM8UU	LM8-AJ	-	8	16	15	24	17.5	1.1	14.3	1	-	-	27,9	40
LM10UU	LM10-AJ	LM10-OP	10	30	19	29	22	1.3	18	1	6.8	80°	37,9	56
LM12UU	LM12-AJ	LM12-OP	12	31.5	21	30	23	1.3	20	1.5	8	80°	52	79,9
LM13UU	LM13-AJ	LM13-OP	13	43	23	32	23	1.3	22	1.5	9	80°	52	79,9
LM16UU	LM16-AJ	LM16-OP	16	69	28	37	26.5	1.6	27	1.5	11	80°	78,9	120,3
LM20UU	LM20-AJ	LM20-OP	20	87	32	42	30.5	1.6	30.5	1.5	11	60°	89,9	139,7
LM25UU	LM25-AJ	LM25-OP	25	220	40	59	41	1.85	38	2	12	50°	99,9	160
LM30UU	LM30-AJ	LM30-OP	30	250	45	64	44.5	1.85	43	2.5	15	50°	160	279,3
LM35UU	LM35-AJ	LM35-OP	35	390	52	70	49.5	2.1	49	2.5	17	50°	170,2	320,1
LM40UU	LM40-AJ	LM40-OP	40	585	60	80	60.5	2.1	57	3	20	50°	220,2	409,8
LM50UU	LM50-AJ	LM50-OP	50	1580	80	100	74	2.6	76.5	3	25	50°	389,4	809,4
LM60UU	LM60-AJ	LM60-OP	60	2000	90	110	85	3.15	86.5	3	30	50°	479,1	1019,4
LM80UU	LM80-AJ	LM80-OP	80	4420	120	140	105.5	4.15	116	3	40	50°	749,2	1631
LM100UU	LM100-AJ	LM100-OP	100	8600	150	175	125.5	4.15	145	3	50	50°	1439,3	3547,4

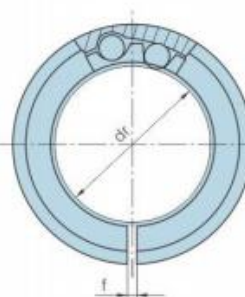
Kgf C: Carga Dinâmica

Kgf CO: Carga Estática

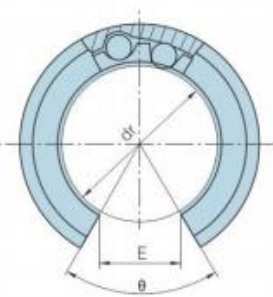
Rolamento LME – LME..OP



LME



LME..AJ



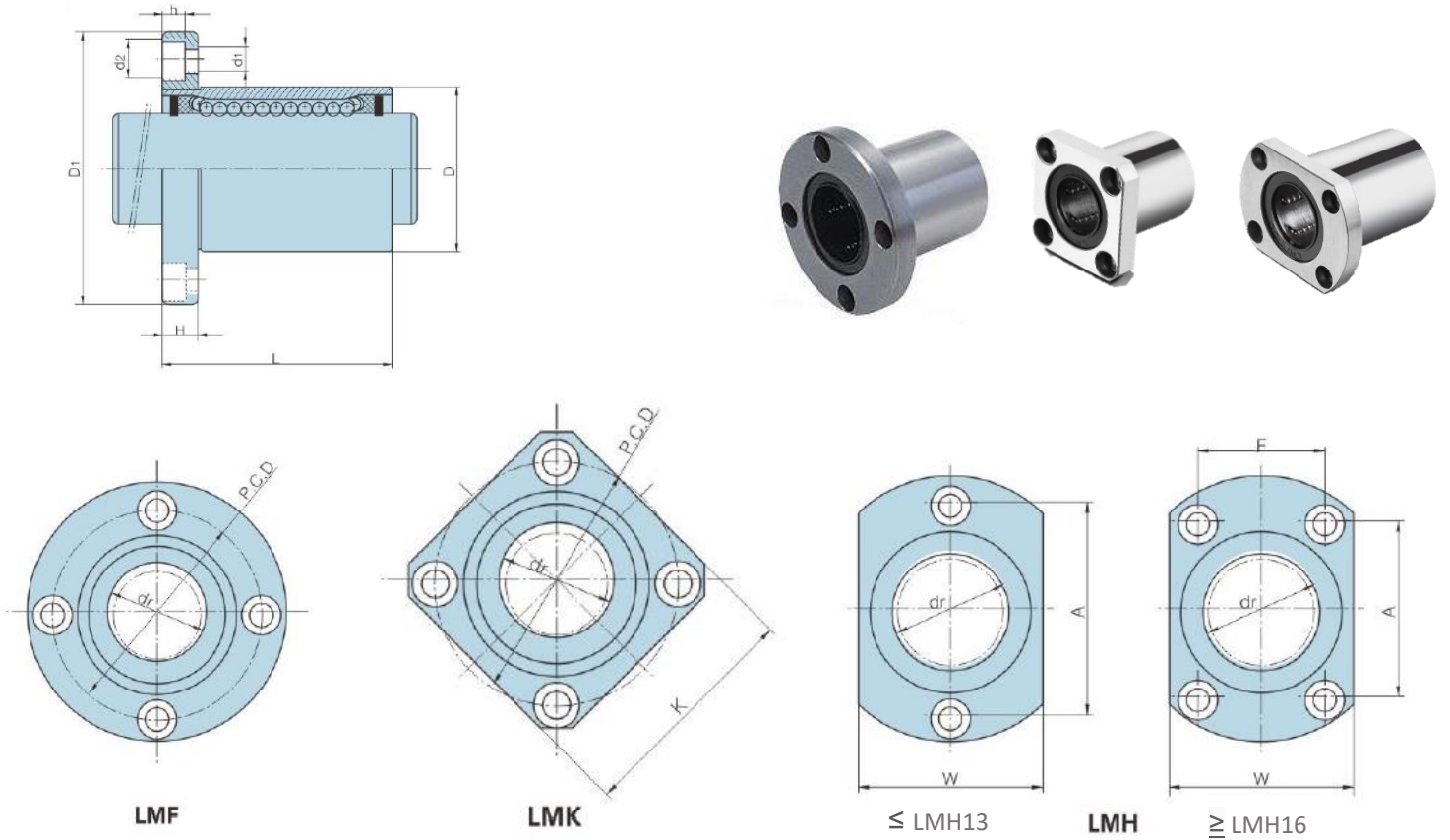
LME..OP

LME...UU	LME...AJ	LME...OP	dr	Massa (g)	D	L	B	W	D1	f	E	ø	Kgf C	Kgf CO
LME4UU	-	-	4	1.9	8	12	-	-	-	-	-	-	9	12,9
LME5UU	LME5-AJ	-	5	11	112	22	14.5	1.1	11.5	1	-	-	21	27
LME8UU	LME8-AJ	-	8	20	16	25	16.5	1.1	15.2	1	-	-	27	41
LME10UU	LME10-AJ	LME10-OP	10	29.5	19	26	22	1.3	18	1	6.8	80°	37,9	56
LME12UU	LME12-AJ	LME12-OP	12	41	22	32	22.9	1.3	21	1.5	7.5	78°	52	80
LME16UU	LME16-AJ	LME16-OP	16	57	26	36	24.9	1.3	24.9	1.5	10	78°	59	91
LME20UU	LME20-AJ	LME20-OP	20	91	32	45	31.5	1.6	30.3	2	10	60°	87,8	139,7
LME25UU	LME25-AJ	LME25-OP	25	215	40	58	44.1	1.85	37.5	2	12.5	60°	100	160
LME30UU	LME30-AJ	LME30-OP	30	325	47	68	52.1	1.85	44.5	2	12.5	50°	160	279,4
LME40UU	LME40-AJ	LME40-OP	40	705	62	80	60.6	2.15	59	3	16.8	50°	220,2	410
LME50UU	LME50-AJ	LME50-OP	50	1130	75	100	77.6	2.65	72	3	21	50°	389,5	809,6
LME60UU	LME60-AJ	LME60-OP	60	2050	90	125	101.7	3.15	86.5	3	27.2	54°	479,2	1000
LME80UU	LME80-AJ	LME80-OP	80	5140	120	165	133.7	4.15	116	3	36.3	54°	744,3	1631,5

Kgf C: Carga Dinâmica

Kgf CO: Carga Estática

Rolamentos LMF – LMK – LMH

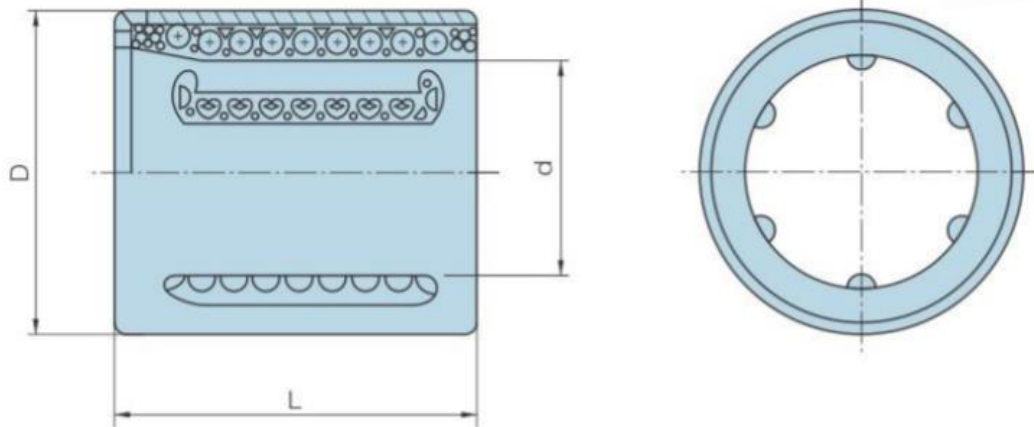


LMF	LMK	LMH	Kgf C	Kgf CO	dr	D	L	D1	H	P.C.D	K	W	A	F	d1 x d2 x h
LMF6UU	LMK6UU	LMH6UU	20,4	26,5	6	12	19	28	5	20	22	18	20	-	3.4 x 6.5 x 3.3
LMF8SUU	LMK8SUU	-	17,3	22,4	8	15	17	32	5	24	25	-	-	-	3.4 x 6.5 x 3.3
LMF8UU	LMK8UU	LMH8UU	26,5	40,8	8	15	24	32	5	24	25	21	24	-	3.4 x 6.5 x 3.3
LMF10UU	LMK10UU	LMH10UU	37,7	55	10	19	29	40	6	29	30	25	29	-	4.5 x 8 x 4.4
LMF12UU	LMK12UU	LMH12UU	41,8	60,1	12	21	30	42	6	32	32	27	32	-	4.5 x 8 x 4.4
LMF13UU	LMK13UU	LMH13UU	51	78,5	13	23	32	43	6	33	34	29	33	-	4.5 x 8 x 4.4
LMF16UU	LMK16UU	LMH16UU	78,5	119,3	16	28	37	48	6	38	37	34	31	22	4.5 x 8 x 4.4
LMF20UU	LMK20UU	LMH20UU	87,7	139,7	20	32	42	54	8	43	42	38	36	24	5.5 x 9.5 x 5.4
LMF25UU	LMK25UU	LMH25UU	99,9	159	25	40	59	62	8	51	50	46	40	32	5.5 x 9.5 x 5.4
LMF30UU	LMK30UU	LMH30UU	159	279,3	30	45	64	74	10	60	58	51	49	35	6.6 x 11 x 6.5
LMF35UU	LMK35UU	LMH35UU	169,2	319,1	35	52	70	82	10	67	64	60	55	38	6.6 x 11 x 6.5
LMF40UU	LMK40UU	LMH40UU	219,2	408,8	40	60	80	96	13	78	75	70	64	44	9 x 14 x 8.6
LMF50UU	LMK50UU	LMH50UU	389,4	808,4	50	80	100	116	13	98	92	86	80	55	9 x 14 x 8.6
LMF60UU	LMK60UU	-	479,1	1018,3	60	90	110	134	18	112	106	-	-	-	11 x 17.5 x 10.8

Kgf C: Carga Dinâmica

Kgf CO: Carga Estática

Rolamentos KH..PP

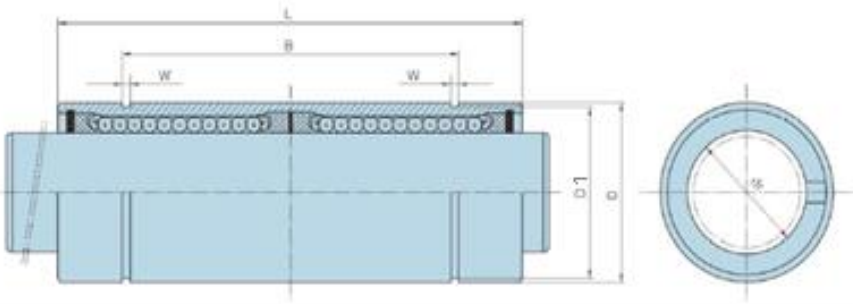


	d	D	L	Kgf C	Kgf CO
KH0622PP	6	12	22	40,8	24,4
KH0824PP	8	15	24	44,3	28,5
KH1026PP	10	17	26	51	37,7
KH1228PP	12	19	28	63,2	52
KH1428PP	14	21	28	63,2	53
KH1630PP	16	24	30	81,5	63,2
KH2030PP	20	28	30	96,8	79,5
KH2540PP	25	35	40	202,9	170,2
KH3050PP	30	40	50	285,4	275,2
KH4060PP	40	52	60	448,5	453,6
KH5070PP	50	62	70	560,7	642,2

Kgf C: Carga Dinâmica

Kgf CO: Carga Estática

Rolamentos LM...LUU (Alongados)

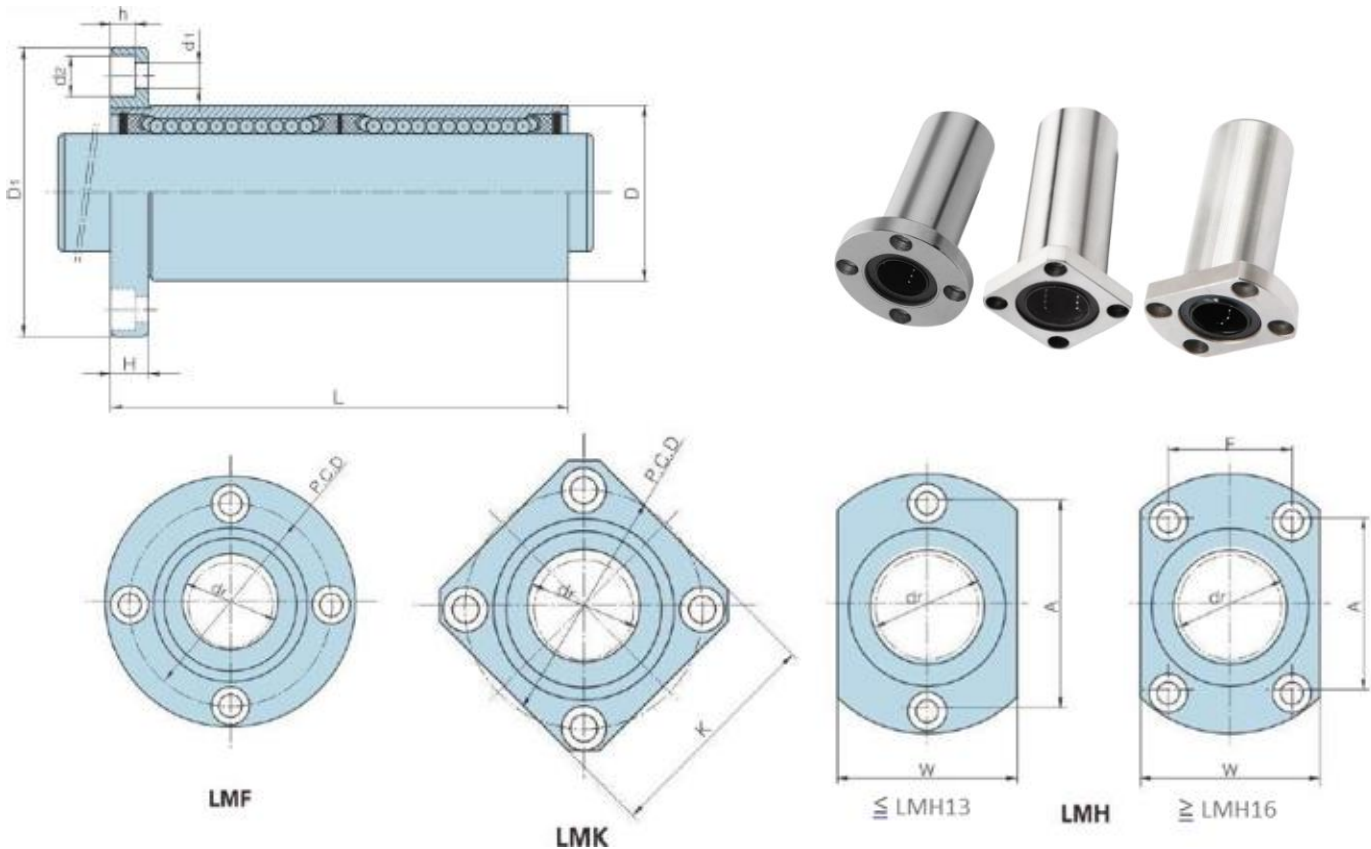


	N	Massa (g)	dr		D	L	(mm)	B	W	D1	Kgf C	Kgf Co		
LM6LUU	4	16	6	-0,010	-0,013	12	-0,3	35	-0,3	27	1,1	11,5	324	529
LM8LUU	4	31	8	-0,010	-0,013	15	-0,3	45	-0,3	35	1,1	14,3	413	784
LM10LUU	4	62	10	-0,010	-0,016	19	-0,3	55	-0,3	44	1,3	18	588	1100
LM12LUU	5	80	12	-0,010	-0,016	21	-0,3	57	-0,3	46	1,3	20	657	1200
LM13LUU	5	90	13	-0,010	-0,016	23	-0,3	61	-0,3	46	1,3	22	814	1570
LM16LUU	5	145	16	-0,010	-0,016	28	-0,3	70	-0,3	53	1,6	27	1230	2350
LM20LUU	6	180	20	-0,012	-0,019	32	-0,3	80	-0,3	61	1,6	30,5	1400	2750
LM25LUU	6	440	25	-0,012	-0,019	40	-0,4	112	-0,4	82	1,85	38	1560	3140
LM30LUU	6	580	30	-0,012	-0,019	45	-0,4	123	-0,4	89	1,85	43	2490	5490
LM35LUU	6	795	35	-0,012	-0,022	52	-0,4	135	-0,4	99	2,1	49	2650	6470
LM40LUU	6	1170	40	-0,012	-0,022	60	-0,4	154	-0,4	121	2,1	57	3430	8040
LM50LUU	6	2100	50	-0,012	-0,022	80	-0,4	192	-0,4	148	2,6	76,5	6080	15900
LM60LUU	6	3500	50	-0,020	-0,025	90	-0,4	211	-0,4	170	3,15	86,5	7650	20000

Kgf C: Carga Dinâmica

Kgf CO: Carga Estática

Rolamentos LMF..LUU – LMK..LUU – LMH..LUU (Alongados)



LMF	LMK	LMH	(g)	Kgf C	Kgf Co	dr	D	L	D1	H	P.C.D	K	W	A	F	d1 x d2 x h
LMF6LUU	LMK6LUU	LMH6LUU	31	320	320	6	12	35	28	5	20	22	18	20	-	3.4 x 6.5 x 3.3
LMF8LUU	LMK8LUU	LMH8LUU	53	430	780	8	15	45	32	5	24	25	21	24	-	3.4 x 6.5 x 3.3
LMF10LUU	LMK10LUU	LMH10LUU	105	580	1100	10	19	55	40	6	29	30	25	29	-	4.5 x 8 x 4.4
LMF12LUU	LMK12LUU	LMH12LUU	100	650	1200	12	21	57	42	6	32	32	27	32	-	4.5 x 8 x 4.4
LMF13LUU	LMK13LUU	LMH13LUU	130	810	1570	13	23	61	43	6	33	34	29	33	-	4.5 x 8 x 4.4
LMF16LUU	LMK16LUU	LMH16LUU	187	1230	2350	16	28	70	48	6	38	37	34	31	22	4.5 x 8 x 4.4
LMF20LUU	LMK20LUU	LMH20LUU	260	1400	2750	20	32	80	54	8	43	42	38	36	24	5.5 x 9.5 x 5.4
LMF25LUU	LMK25LUU	LMH25LUU	515	1560	3140	25	40	112	62	8	51	50	46	40	32	5.5 x 9.5 x 5.4
LMF30LUU	LMK30LUU	LMH30LUU	655	2490	5490	30	45	123	74	10	60	58	51	49	35	6.6 x 11 x 6.5
LMF35LUU	LMK35LUU	-	970	2650	6470	35	52	135	82	10	67	64	-	-	-	6.6 x 11 x 6.5
LMF40LUU	LMK40LUU	-	1560	3430	8040	40	60	154	96	13	78	75	-	-	-	9 x 14 x 8.6
LMF50LUU	LMK50LUU	-	3500	6080	15900	50	80	192	116	13	98	92	-	-	-	9 x 14 x 8.6
LMF60LUU	LMK60LUU	-	4500	7650	20000	60	90	211	134	18	112	106	-	-	-	11 x 17.5 x 10.8

Kgf C: Carga Dinâmica

Kgf CO: Carga Estática